



# INSTALLATION INSTRUCTIONS for MODELS SG20-RG (Incandescent) and SG20-RG-LED

## IMPORTANT SAFETY INFORMATION



**CAUTION!** The individual user should determine prior to use whether this device is suitable, adequate, or safe for the use intended. Since individual applications are subject to great variation, the manufacturer makes no representation or warranty as to the fit or suitability of these devices for any specific application.

**CAUTION!** Ensure that the power supply matches the voltage rating of the light.

**CAUTION!** All units are equipped with an integrated flasher device. Units with incandescent lamps are required to flash and need this device to prevent heat damage to the lens. LED units can operate safely when not flashing.

**CAUTION!** Units with LED lamps require careful control of the DC input voltages if generated from AC power sources. Ensure that voltage does not exceed 110% of rated voltage.



## INSTALLATION INSTRUCTIONS

The Model SG20 is equipped with a three way toggle switch and an internal flasher. This model can be used as a stand-alone unit, or wired in conjunction with a SG10 drone unit of the same voltage.

1. Choose a location within convenient distance to a suitable power source. The power connection can be through the underside of the housing or through the back plate. Use the 1/2" EMT fitting provided.
2. Using the housing as a template, mark and drill four (4) corner holes in an appropriate mounting location. If mounting to brick or masonry, size the holes to accept 1/4" diameter lag-type fasteners and anchors.
3. Use back plate gasket provided when mounting unit to the wall.
4. Connect the control/supply wires to an appropriate external switching device.  
See wiring diagram for reference.

## REPLACEMENT PARTS LIST

Part#	Descriptions
A1612R	Red signal assembly, 12 VDC
A1612G	Green signal assembly, 12 VDC
A1624RH	Red signal assembly, 24 VAC/VDC
A1624GH	Green signal assembly, 24 VAC/VDC
A16115R	Red signal assembly, 120 VAC
A16115G	Green signal assembly, 120 VAC
403005	On/Off Switch
553031	2-Wire Flasher

## SG20 CONFIGURATIONS

Part#	Voltage	Amps	Bulb Type
SG20-12RG	12v	2.17	Incandescent
SG20-12RG-LED	12 VDC	0.30	LED
SG20-24RG	24v	1.10	Incandescent
SG20-24RG-LED	24v	0.11	LED
SG20-115RG	120v	0.21	Incandescent
SG20-115RG-LED	120v	0.03	LED

### LIMITED WARRANTY

This Tri Lite product may incorporate an LED bulb, warranted to be free from defects in materials and/or workmanship for (3) three years from the date of delivery to Purchaser. The Limited Warranty does not apply to severe applications.

All other components within this unit are under warranty for (1) year. If any component parts do not conform exactly to the specifications and physical dimensions referred to above, and the Purchaser, at its expense, returns the product or component parts to the Seller together with a report of defects, the Seller shall review the inspection report and inspect the items and shall authorize, at its option, either the repair or replacement of any non-conforming products or component parts. Upon expiration of the warranty period, all liability of the Seller shall be terminated.

Seller shall not be liable for any injury, loss or damage, direct or consequential arising out of the use or the ability to use the product. This warranty gives specific legal rights. You may have other rights, which vary from state to state. Some states do not allow the exclusion or limitation of incidental or consequential damages, so that the above limitation of exclusion may not apply to you.



# INSTRUCTIONS D'INSTALLATION pour les modèles SG20-RG (à incandescence) et SG20-RG-LED (à DEL)

## RENSEIGNEMENTS IMPORTANTS CONCERNANT LA SÉCURITÉ



**MISE EN GARDE!** L'utilisateur individuel doit déterminer, avant l'utilisation, que cet appareil est adapté, convenable et sans danger pour l'usage auquel il est destiné. Étant donné que les applications individuelles sont sujettes à une variation importante, le fabricant ne fait aucune représentation et n'offre aucune garantie quant à la pertinence et au caractère approprié de ces dispositifs pour une application particulière.

**MISE EN GARDE!** S'assurer que la source d'alimentation correspond à la tension nominale de la lumière.

**MISE EN GARDE!** Les appareils équipés de lampes à incandescence nécessitent une source d'alimentation clignotante ou un dispositif clignotant intégré pour prévenir tout dommage thermique au niveau des lentilles. Les unités à DEL peuvent fonctionner en toute sécurité lorsqu'elles ne sont pas équipées d'un dispositif clignotant.

**MISE EN GARDE!** Les unités avec lampes LED nécessitent un contrôle minutieux des tensions d'entrée CC si elles sont générées à partir du courant alternatif sources d'énergie. S'assurer que la tension n'excède pas 110% de la tension nominale.



## INSTRUCTIONS D'INSTALLATION

Le modèle SG20 est équipé d'un interrupteur à bascule à trois voies et d'un clignotant interne. Ce modèle peut être utilisé comme un appareil autonome ou câblé en conjonction avec une unité drone SG10 de la même tension.

1. Choisir un emplacement se trouvant à une distance convenable d'une source d'alimentation appropriée. La connexion électrique peut se faire par le dessous du boîtier ou à travers la plaque arrière. Utiliser le raccord de tube métallique électrique de 1,27 cm (1/2 po) fourni.
2. En utilisant le boîtier comme modèle, marquer et percer un trou dans les quatre (4) coins dans un emplacement de montage approprié. Si le montage est effectué sur de la brique ou de la maçonnerie, modifier la taille des trous pour accepter des fixations et des ancrages de type déphasage de 1/4 po de diamètre.
3. Utiliser le joint d'étanchéité pour la plaque arrière fourni lors du montage mural de l'appareil.
4. Connecter les fils de commande / alimentation à un dispositif de commutation externe approprié. Consulter le schéma de câblage à titre de référence.

## LISTE DES PIÈCES DE RECHANGE

## CONFIGURATIONS DU SG20

N° de pièce	Descriptions
A1612R	Ensemble pour clignotant rouge, 12 VCC
A1612G	Ensemble pour clignotant vert, 12 VCC
A1624RH	Ensemble pour clignotant rouge, 24 VCA/VCC
A1624GH	Ensemble pour clignotant vert, 24 VCA/VCC
A16115R	Ensemble pour clignotant rouge, 120 VCA
A16115G	Ensemble pour clignotant vert, 120 VCA
403005	Commutateur On/Off (marche/arrêt)
553031	Clignotant à 2 fils

N° de pièce	Tension	Ampères	Type d'ampoule
SG20-12RG	12v	2,17	Incandescence
SG20-12RG-LED	12 VCC	0,30	DEL
SG20-24RG	24v	1,10	Incandescence
SG20-24RG-LED	24v	0,11	DEL
SG20-115RG	120v	0,21	Incandescence
SG20-115RG-LED	120v	0,03	DEL

## GARANTIE LIMITÉE

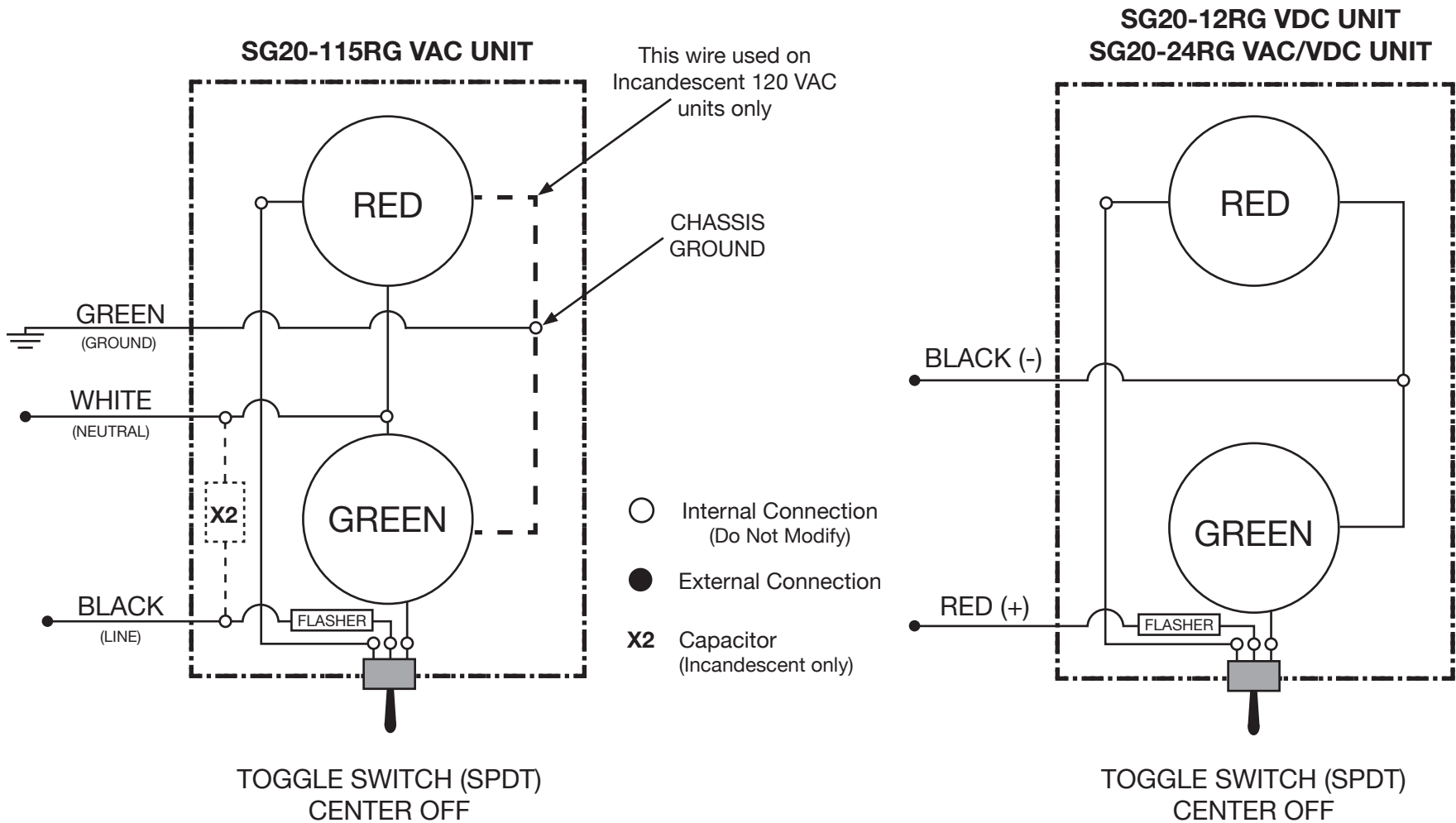
Ce produit Tri Lite peut incorporer une lampe à DEL qui est couverte par une garantie de trois (3) ans contre tout défaut de matériel ou de fabrication à partir de la date de livraison à l'acheteur. La garantie limitée ne s'applique pas aux applications très exigeantes.

Tous les autres composants de cet appareil sont garantis pendant un (1) an. Si tout composant n'est pas conforme aux caractéristiques techniques et aux dimensions physiques mentionnées ci-dessus et l'acheteur, à ses propres frais, retourne le produit ou composant au vendeur accompagné d'un rapport faisant mention des défauts, le vendeur examinera le rapport d'inspection et inspectera les articles, et pourra autoriser, à son gré, la réparation ou le remplacement de tout produit ou composant non conforme. Lorsque la période de garantie est terminée, toute la responsabilité du vendeur prendra fin.

Le vendeur ne sera pas tenu responsable de tout dommage, blessure ou perte, direct ou consécutif découlant de l'utilisation ou de la capacité à utiliser le produit. La présente garantie accorde des droits légaux spécifiques. Vous pouvez jouir d'autres droits qui peuvent varier d'un État à l'autre. Certains États n'autorisent pas l'exclusion ou la limitation des dommages accidentels ou consécutifs et la limitation ou l'exclusion peut donc ne pas s'appliquer à vous.

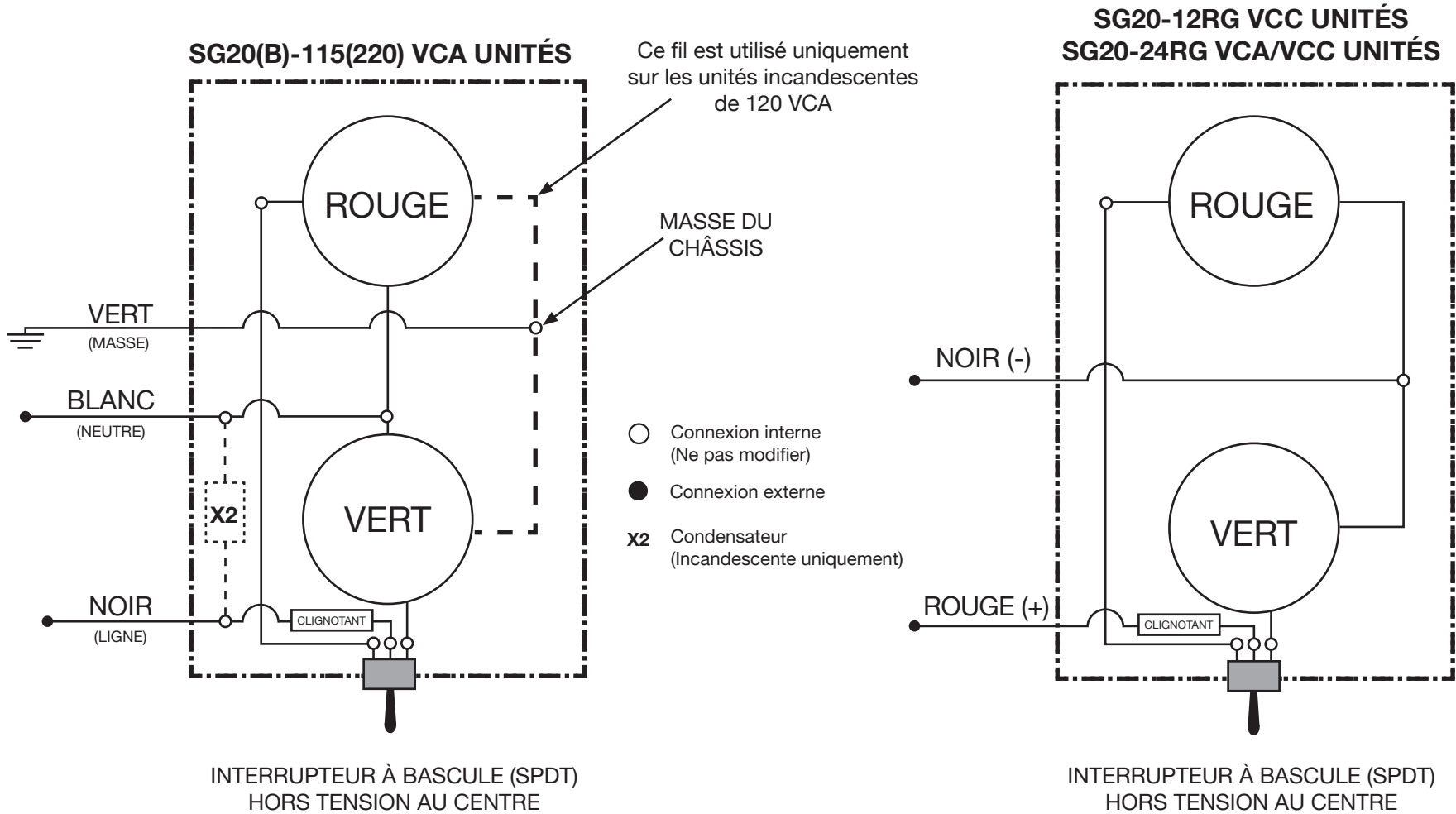


# WIRING DIAGRAM for MODELS SG20-RG (Incandescent) and SG20-RG-LED





# SCHÉMA DE CONNEXION pour les MODÈLES SG20-RG (Incandescente) et SG20-RG-DEL (DEL)





# INSTALLATION INSTRUCTIONS for MODELS SG20-NS (Incandescent) and SG20-NS-LED

## IMPORTANT SAFETY INFORMATION



**CAUTION!** The individual user should determine prior to use whether this device is suitable, adequate, or safe for the use intended. Since individual applications are subject to great variation, the manufacturer makes no representation or warranty as to the fit or suitability of these devices for any specific application.

**CAUTION!** Ensure that the power supply matches the voltage rating of the light.

**CAUTION!** All units are equipped with an integrated flasher device. Units with incandescent lamps are required to flash and need this device to prevent heat damage to the lens. LED units can operate safely when not flashing.

**CAUTION!** Units with LED lamps require careful control of the DC input voltages if generated from AC power sources. Ensure that voltage does not exceed 110% of rated voltage.

## INSTALLATION INSTRUCTIONS

The Model SG20 is equipped with an internal flasher. Switching wires are supplied to control the individual light conditions. The lamps operate when the user provides power. This model can be used as a stand-alone unit, or wired in conjunction with a SG10 drone unit of the same voltage.

1. Choose a location within convenient distance to a suitable power source. The power connection can be through the underside of the housing or through the back plate. Use the 1/2" EMT fitting provided.
2. Using the housing as a template, mark and drill four (4) corner holes in an appropriate mounting location. If mounting to brick or masonry, size the holes to accept 1/4" diameter lag-type fasteners and anchors.
3. Use the back plate gasket provided when mounting unit to the wall.
4. Connect the control/supply wires to an appropriate external switching device. See wiring diagram for reference.

## REPLACEMENT PARTS LIST

Part#	Descriptions
A1612R	Red signal assembly, 12 VDC
A1612G	Green signal assembly, 12 VDC
A1624RH	Red signal assembly, 24 VAC/VDC
A1624GH	Green signal assembly, 24 VAC/VDC
A16115R	Red signal assembly, 120 VAC
A16115G	Green signal assembly, 120 VAC
553031	2-Wire Flasher

## SG20 CONFIGURATIONS

Part#	Voltage	Amps	Bulb Type
SG20-12RGNS	12v	2.17	Incandescent
SG20-12NS-LED	12 VDC	0.30	LED
SG20-24RGNS	24v	1.10	Incandescent
SG20-24NS-LED	24v	0.11	LED
SG20-115RGNS	120v	0.21	Incandescent
SG20-115NS-LED	120v	0.03	LED

## LIMITED WARRANTY

This Tri Lite product may incorporate an LED bulb, warranted to be free from defects in materials and/or workmanship for (3) three years from the date of delivery to Purchaser. The Limited Warranty does not apply to severe applications.

All other components within this unit are under warranty for (1) year. If any component parts do not conform exactly to the specifications and physical dimensions referred to above, and the Purchaser, at its expense, returns the product or component parts to the Seller together with a report of defects, the Seller shall review the inspection report and inspect the items and shall authorize, at its option, either the repair or replacement of any non-conforming products or component parts. Upon expiration of the warranty period, all liability of the Seller shall be terminated.

Seller shall not be liable for any injury, loss or damage, direct or consequential arising out of the use or the ability to use the product. This warranty gives specific legal rights. You may have other rights, which vary from state to state. Some states do not allow the exclusion or limitation of incidental or consequential damages, so that the above limitation of exclusion may not apply to you.



# INSTRUCTIONS D'INSTALLATION pour les modèles SG20-NS (à incandescence) et SG20-NS-LED (à DEL)

## RENSEIGNEMENTS IMPORTANTS CONCERNANT LA SÉCURITÉ



**MISE EN GARDE!** L'utilisateur individuel doit déterminer, avant l'utilisation, que cet appareil est adapté, convenable et sans danger pour l'usage auquel il est destiné. Étant donné que les applications individuelles sont sujettes à une variation importante, le fabricant ne fait aucune représentation et n'offre aucune garantie quant à la pertinence et au caractère approprié de ces dispositifs pour une application particulière.

**MISE EN GARDE!** S'assurer que la source d'alimentation correspond à la tension nominale de la lumière.

**MISE EN GARDE!** Les appareils équipés de lampes à incandescence nécessitent une source d'alimentation clignotante ou un dispositif clignotant intégré pour prévenir tout dommage thermique au niveau des lentilles. Les unités à DEL peuvent fonctionner en toute sécurité lorsqu'elles ne sont pas équipées d'un dispositif clignotant.

**MISE EN GARDE!** Les unités avec lampes LED nécessitent un contrôle minutieux des tensions d'entrée CC si elles sont générées à partir du courant alternatif sources d'énergie. S'assurer que la tension n'excède pas 110% de la tension nominale.



## INSTRUCTIONS D'INSTALLATION

Le modèle SG20 est équipé d'un clignotant interne. Des câbles de commutation sont fournis pour contrôler les conditions de lumière individuelles. Les lampes fonctionnent lorsque l'utilisateur fournit l'alimentation électrique. Ce modèle peut être utilisé comme un appareil autonome ou câblé en conjonction avec une unité drone SG10 de la même tension.

1. Choisir un emplacement se trouvant à une distance convenable d'une source d'alimentation appropriée. La connexion électrique peut se faire par le dessous du boîtier ou à travers la plaque arrière. Utiliser le raccord de tube métallique électrique de 1,27 cm (1/2 po) fourni.
2. En utilisant le boîtier comme modèle, marquer et percer un trou dans les quatre (4) coins dans un emplacement de montage approprié. Si le montage est effectué sur de la brique ou de la maçonnerie, modifier la taille des trous pour accepter des fixations et des ancrages de type déphasage de 1/4 po de diamètre.
3. Utiliser le joint d'étanchéité pour la plaque arrière fourni lors du montage mural de l'appareil.
4. Connecter les fils de commande / alimentation à un dispositif de commutation externe approprié. Consulter le schéma de câblage à titre de référence.

## LISTE DES PIÈCES DE RECHANGE

N° de pièce	Descriptions
A1612R	Ensemble pour clignotant rouge, 12 VCC
A1612G	Ensemble pour clignotant vert, 12 VCC
A1624RH	Ensemble pour clignotant rouge, 24 VCA/VCC
A1624GH	Ensemble pour clignotant vert, 24 VCA/VCC
A16115R	Ensemble pour clignotant rouge, 120 VCA
A16115G	Ensemble pour clignotant vert, 120 VCA
553031	Clignotant à 2 fils

## CONFIGURATIONS DU SG20

N° de pièce	Tension	Ampères	Type d'ampoule
SG20-12RGNS	12v	2,17	Incandescente
SG20-12NS-LED	12 VCC	0,30	DEL
SG20-24RGNS	24v	1,10	Incandescente
SG20-24NS-LED	24v	0,11	DEL
SG20-115RGNS	120v	0,21	Incandescente
SG20-115NS-LED	120v	0,03	DEL

## GARANTIE LIMITÉE

Ce produit Tri Lite peut incorporer une lampe à DEL qui est couverte par une garantie de trois (3) ans contre tout défaut de matériel ou de fabrication à partir de la date de livraison à l'acheteur. La garantie limitée ne s'applique pas aux applications très exigeantes.

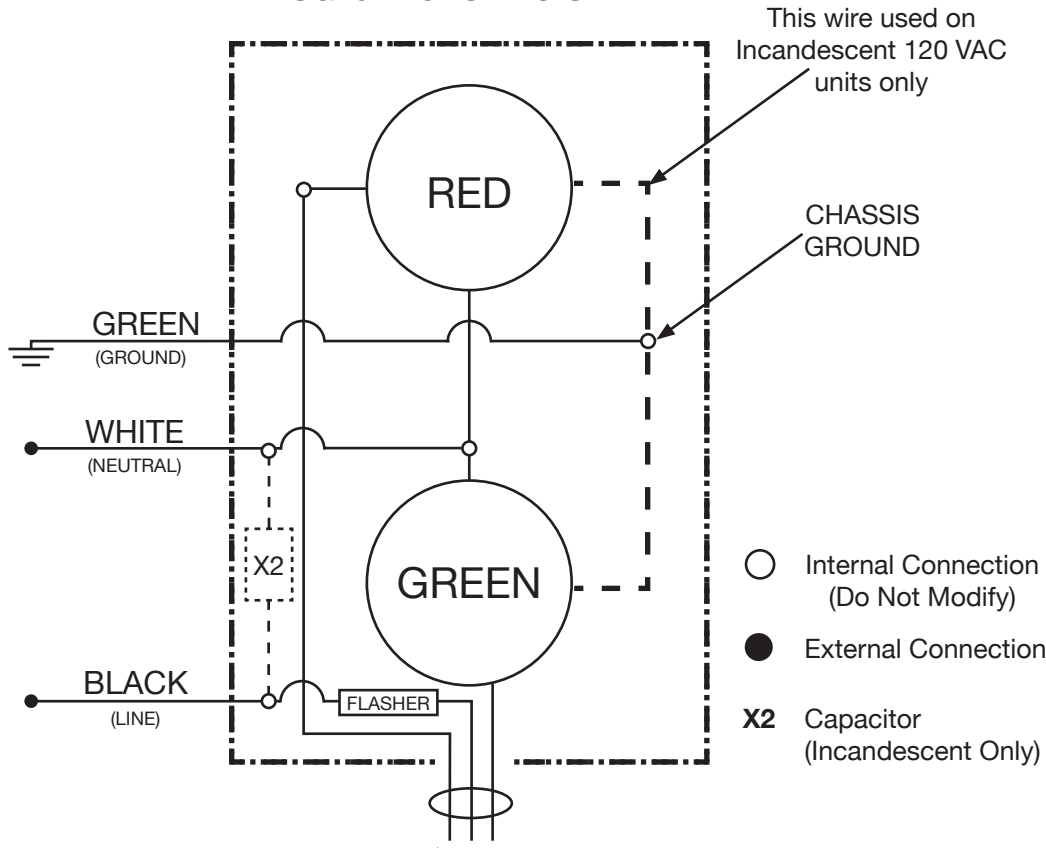
Tous les autres composants de cet appareil sont garantis pendant un (1) an. Si tout composant n'est pas conforme aux caractéristiques techniques et aux dimensions physiques mentionnées ci-dessus et l'acheteur, à ses propres frais, retourne le produit ou composant au vendeur accompagné d'un rapport faisant mention des défauts, le vendeur examinera le rapport d'inspection et inspectera les articles, et pourra autoriser, à son gré, la réparation ou le remplacement de tout produit ou composant non conforme. Lorsque la période de garantie est terminée, toute la responsabilité du vendeur prendra fin.

Le vendeur ne sera pas tenu responsable de tout dommage, blessure ou perte, direct ou consécutif découlant de l'utilisation ou de la capacité à utiliser le produit. La présente garantie accorde des droits légaux spécifiques. Vous pouvez jouir d'autres droits qui peuvent varier d'un État à l'autre. Certains États n'autorisent pas l'exclusion ou la limitation des dommages accidentels ou consécutifs et la limitation ou l'exclusion peut donc ne pas s'appliquer à vous.



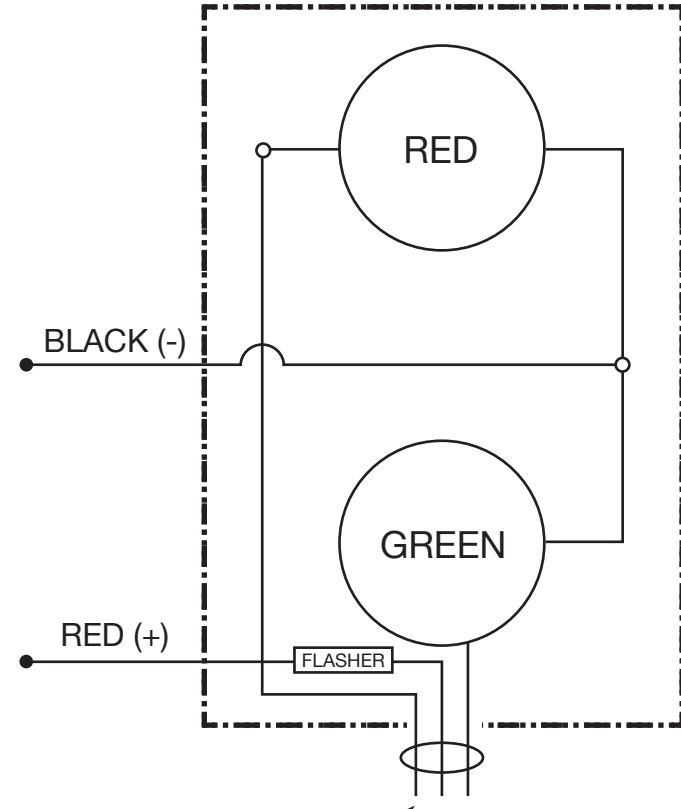
# WIRING DIAGRAM for MODELS SG20-NS (Incandescent) and SG20-NS-LED

**SG20-115NS VAC UNIT**



Three wires to external switch:  
Common connection is WHITE wire.  
GREEN lamp connection is BLACK wire with 'GREEN' tag.  
RED lamp connection is BLACK wire with no tag.

**SG20-12NS VDC UNIT  
SG20-24NS VAC/VDC UNIT**

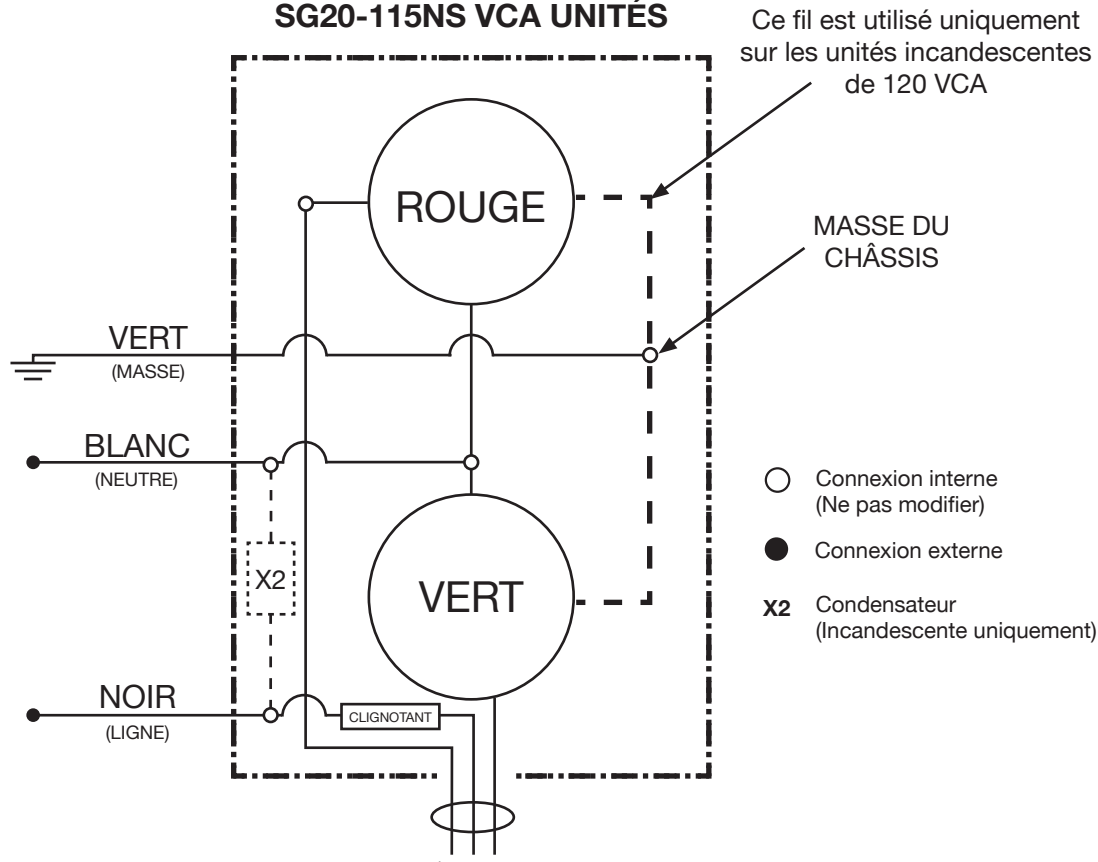


Three wires to external switch:  
Common connection is WHITE wire.  
GREEN lamp connection is RED wire with 'GREEN' tag.  
RED lamp connection is RED wire with no tag.



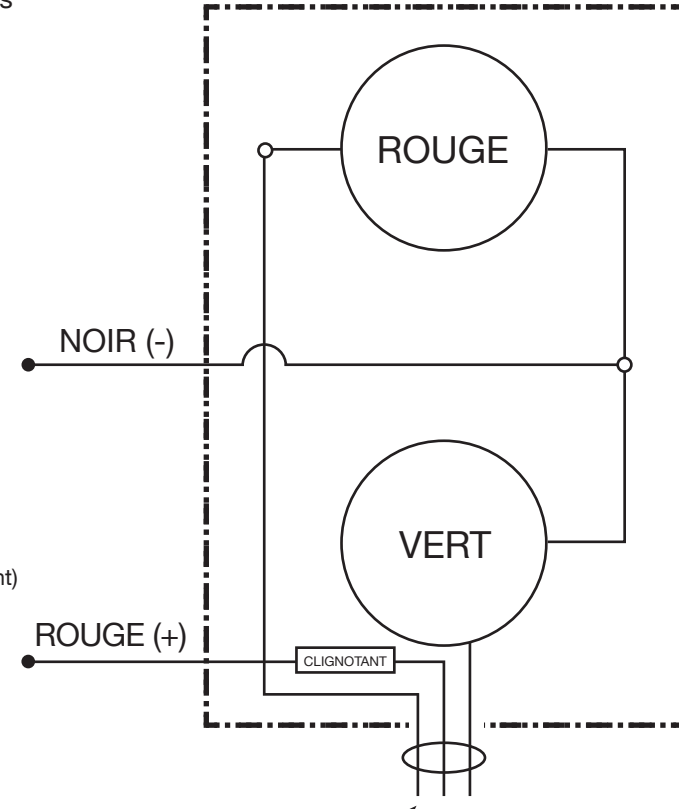
# SCHÈMA DE CONNEXION pour les MODÈLES SG20-NS (Incandescent) et SG20-NS-LED (DEL)

## SG20-115NS VCA UNITÉS



Trois fils au commutateur externe: la connexion commune est le fil BLANC. La connexion de la lampe VERTE est le fil NOIR avec l'étiquette « VERTE ». La connexion de la lampe ROUGE est le fil NOIR sans étiquette.

## SG20-12NS VCC UNITÉS SG20-24NS VCA/VCC UNITÉS



Trois fils au commutateur externe: la connexion commune est le fil BLANC. La connexion de la lampe VERTE est le fil NOIR avec l'étiquette « VERTE ». La connexion de la lampe ROUGE est le fil ROUGE sans étiquette.